

Instrukcja instalacji

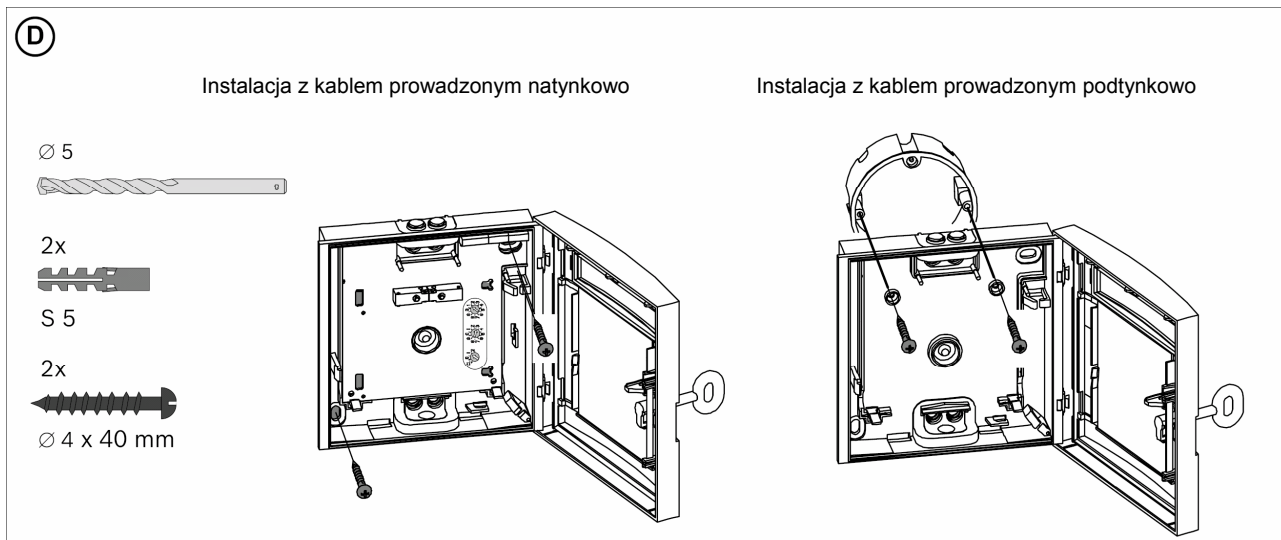
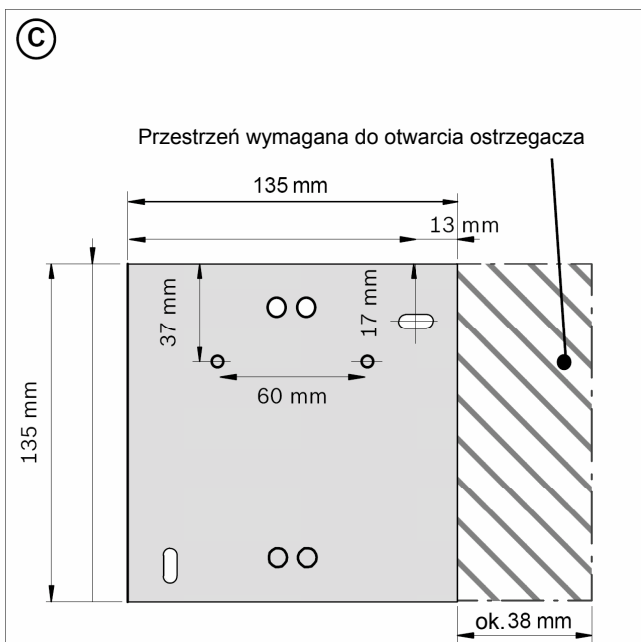
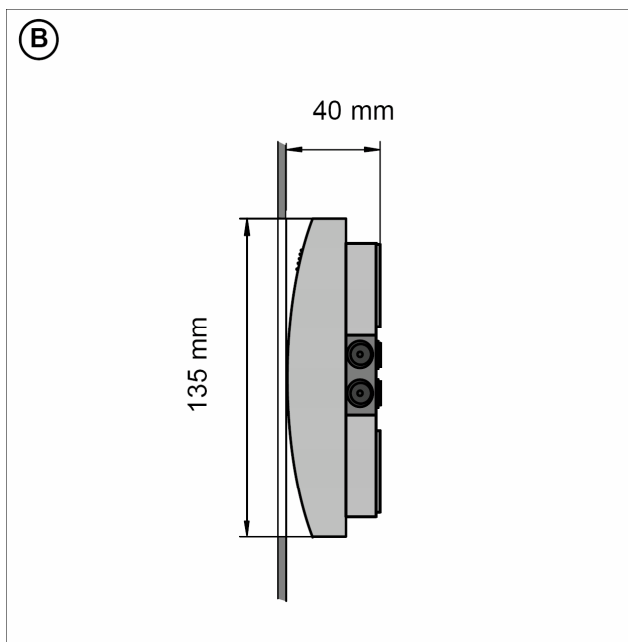
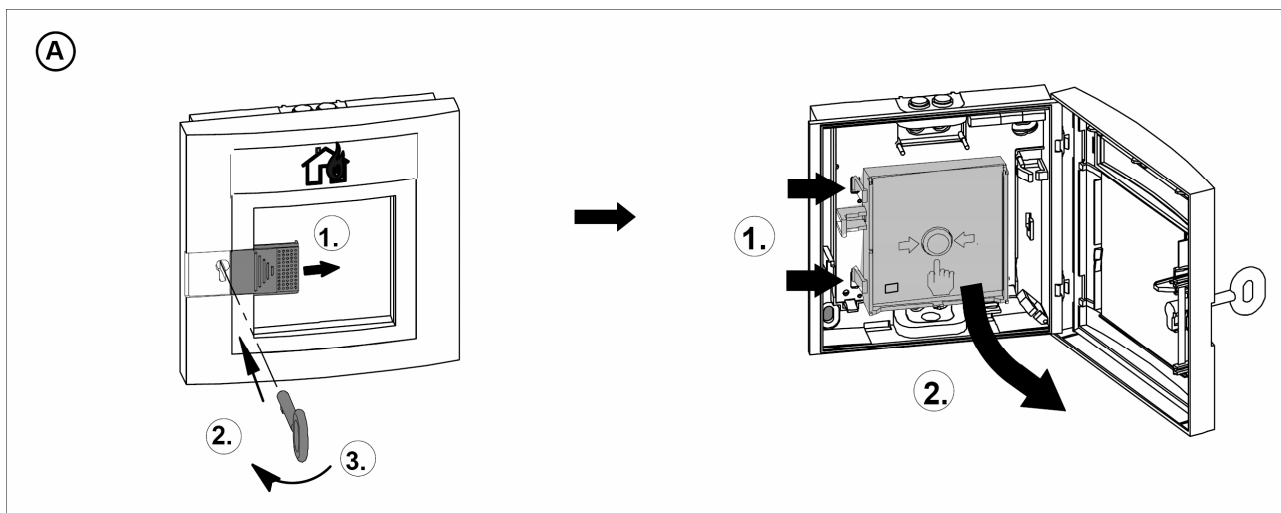
FCM-210-DM-G-R / FCM-210-DM-H-R

FCM-210-DM-G-R

Ręczny ostrzegacz pożarowy do zastosowań wewnętrznych (typ G), kolor czerwony

FCM-210-DM-H-R

Ręczny ostrzegacz pożarowy do zastosowań zewnętrznych (typ H), kolor czerwony



Instrukcja instalacji

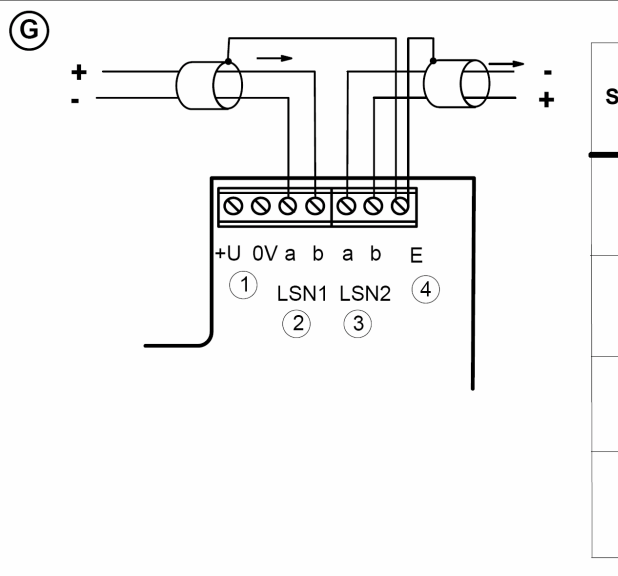
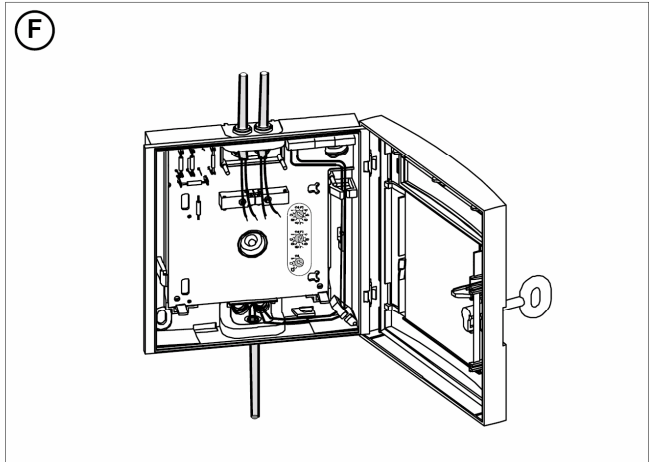
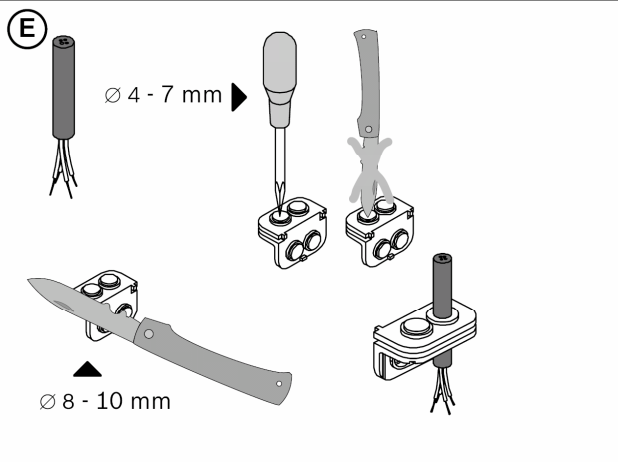
FCM-210-DM-G-R / FCM-210-DM-H-R

FCM-210-DM-G-R

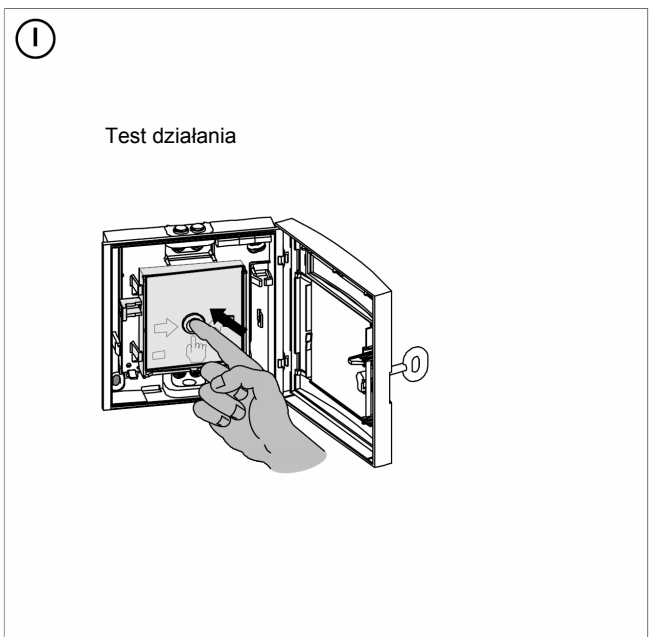
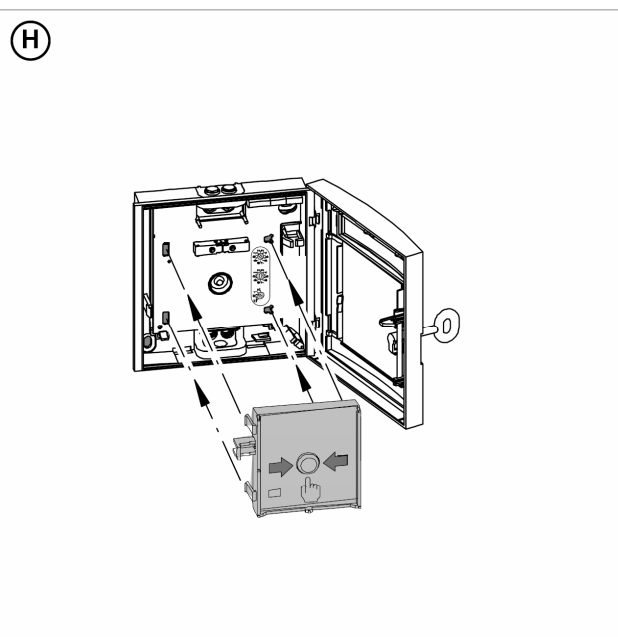
Ręczny ostrzegacz pożarowy do zastosowań wewnętrznych (typ G), kolor czerwony

FCM-210-DM-H-R

Ręczny ostrzegacz pożarowy do zastosowań zewnętrznych (typ H), kolor czerwony



Styki	Opis	Połączenie
①	+U / 0 V	Zewnętrzne zasilanie
②	a b LSN1	Wejście LSN
③	a b LSN2	Wyjście LSN
④	E = \perp	Ekranowanie



Instrukcja instalacji FCM-210-DM-G-R / FCM-210-DM-H-R

FCM-210-DM-G-R

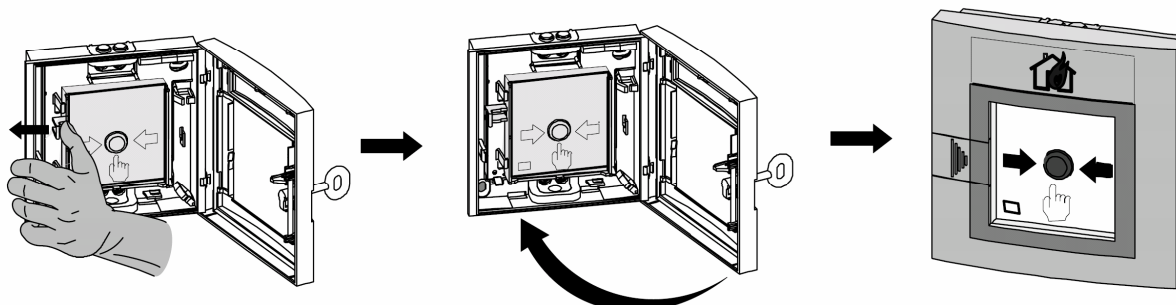
Ręczny ostrzegacz pożarowy do zastosowań wewnętrznych (typ G), kolor czerwony

FCM-210-DM-H-R

Ręczny ostrzegacz pożarowy do zastosowań zewnętrznych (typ H), kolor czerwony

J

Odblokowanie (resetowanie ostrzegacza)



Dane techniczne	
Typ	FMC-210-DM-G-R / FMC-210-DM-H-R
Napięcie zasilania	15 - 33 VDC
Pobór prądu	0,4 mA
Stopień ochrony EN 60529	
FMC-210-DM-G-R	IP 52
FMC-210-DM-H-R	IP 54
Temperatura pracy	
FMC-210-DM-G-R	-10 ÷ +55°C
FMC-210-DM-H-R	-25 ÷ +70°C
Norma	EN 54-11
Kolor	czerwony, RAL 3001
Materiał obudowy	plastik (ASA)
Wymiary (szer. x wys. x gł.)	135 x 135 x 40 mm
Masa	235 g
Zgodność VdS	G 206 098

Instrukcja instalacji FCM-210-DM-G-R / FCM-210-DM-H-R

Ręczne przydzielanie adresu: Wszystkie ostrzegacze w pętli lub odgałęzieniu otrzymują adresy z zakresu od 1 do 254.

Automatyczne przydzielanie adresu: Wszystkie ostrzegacze otrzymują adres '000'. Adres jest przydzielany automatycznie przez centralę sygnalizacji pożaru.

Przydzielanie adresu za pomocą centrali BZ 500 LSN, UEZ 2000 LSN, UGM 2020: Po połączeniu z wymienionymi centralami wszystkie ostrzegacze otrzymują adres 'CL00'.

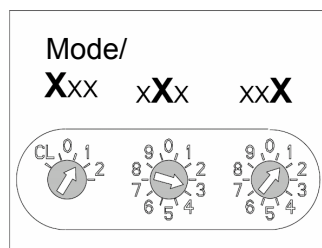
Przydzielanie adresu ostrzegacza

Adres ostrzegacza jest ustawiany za pomocą trzech przełączników obrotowych na urządzeniu. Aby ustawić przełączniki we właściwej pozycji, należy użyć śrubokręta z płaskim łbem. Prawidłowy zakres adresów to 001 do 254. Ustawienie adresu z zakresu od 255 do 299 spowoduje błąd w centrali sygnalizacji pożaru.



Używanie jednocześnie różnych trybów adresowania nie jest dozwolone.

Adres	Tryb
0 0 0	Pętla / odgałęzienie w ulepszonym trybie LSN z adresowaniem automatycznym (system T-tap nie jest możliwy)
0 0 1...2 5 4	Pętla / odgałęzienie / system T-tap w ulepszonym trybie LSN z adresowaniem ręcznym
CL 0 0	Pętla / odgałęzienie w „klasycznym” trybie LSN



	FPA-5000	BZ 500LSN UEZ 2000 LSN UGM 2020
CL 00	✓	✓
000	✓	-
001...254	✓	-
255...299	-	-



Jeśli w połączeniu z centralą FPA-5000 są używane „ulepszone wersje” elementów sieci LSN, muszą być zastosowane kable nieekranowane. W innym przypadku należy używać kabli ekranowanych.

